

TF
Ref. No. 6676
Fabriqué en Chine
04/07

TOMY®

aquadoodle



3+

Aquadoodle Danse Cendrillon !

NOTICE D'EMPLOI

IMPORTANT ! A LIRE ET CONSERVER POUR CONSULTATION ULTÉRIEURE.

Avec Aquadoodle Danse Cendrillon, votre enfant dessine avec de l'eau grâce à son crayon spécialement conçu ! Avec le rouleau, il suffit de tracer le chemin étoilé que Cendrillon et le Prince Charmant suivront en dansant !

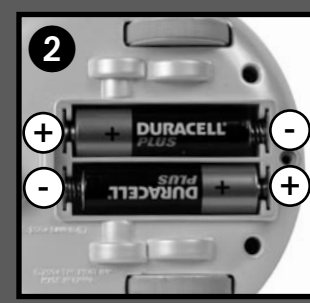
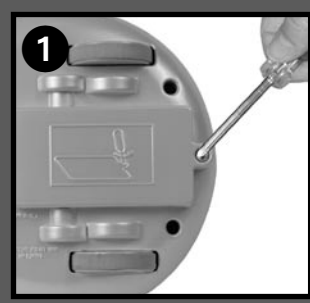
Des heures de jeux et de dessin en perspective ! Nous vous recommandons de jouer avec votre enfant les premières fois, afin qu'il se familiarise avec le jouet, et puisse être à l'aise au moment de jouer tout seul.

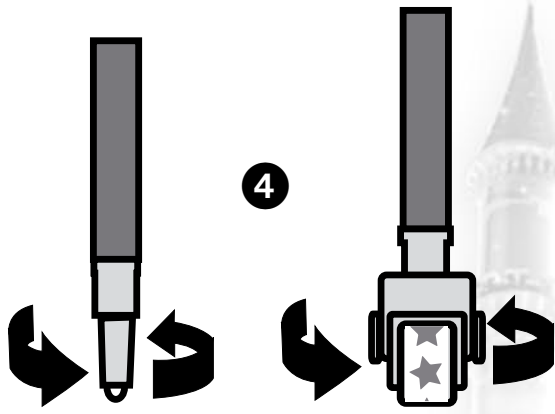
Contenu : un tapis Aquadoodle, un crayon Aquadoodle, un rouleau, Cendrillon et le Prince Charmant qui dansent ensemble.

Crayons supplémentaires disponibles auprès de notre SAV

INSERTION DES PILES ET ASSEMBLAGE DE CENDRILLON ET LE PRINCE CHARMANT SUR LA BASE

Important ! Le remplacement des piles doit être effectué par un adulte. Le compartiment à piles se situe sous la base ronde ❶. Dévisser le couvercle du compartiment à piles à l'aide d'un tournevis cruciforme, puis insérer 2 piles LR6 (1.5v). Veiller à ce que la polarité respecte les indications ❷. Replacer le couvercle et le visser fermement. Placer ensuite la base ronde à l'endroit, puis y placer Cendrillon et le Prince Charmant au centre : insérer la partie mâle de la base avec la partie femelle située sur le dessous des figurines ❸, et presser fermement.





Conseils d'utilisation

Pour ouvrir le crayon et le rouleau Aquadoodle, il suffit de tourner la partie haute dans le sens des aiguilles d'une montre **4**, et de remplir avec de l'eau propre et fraîche **5**. Utiliser le crayon pour dessiner sur le tapis, dans l'espace délimité par la bordure imprimée **6** et utiliser le rouleau pour tracer le chemin étoilé que Cendrillon et le Prince Charmant pourront suivre en dansant **7**. Activer ensuite la base en positionnant le bouton « ON/OFF » sur la position « ON » **8**.

Positionner les danseurs sur le chemin étoilé, et... c'est magique ! Ils dansent en suivant le trait tracé **9**. Ils suivent le chemin jusqu'à ce que celui-ci ne s'arrête, ou s'efface. Si les danseurs perdent le fil du tracé, ils vont tourner puis chercher le trait le plus proche. Si les danseurs ne parviennent pas à trouver un nouveau dessin ou tracé après 20 secondes, la mise en veille est automatique, afin d'économiser la durée de vie des piles.


Pour réactiver, il suffit de les placer sur un chemin d'étoiles, d'éteindre et rallumer la base avec le bouton « ON/OFF ».

Important ! Afin d'optimiser la durée de vie des piles, il faut toujours s'assurer que le bouton est bien positionné sur la position « OFF » à la fin du jeu.

Pour de meilleurs résultats, tracer le chemin étoilé lentement afin qu'il laisse une trace bien visible sur le tapis et que le capteur des danseurs puisse la suivre facilement. Le capteur aura plus de difficultés à suivre le chemin lorsque celui-ci s'efface.

Nous vous recommandons de placer le tapis sur une surface plane et dure pour de meilleurs résultats.

TF
Ref. No.6676
Fabriqué en Chine

 Tomy UK Ltd., Totton, Hants, SO40 3SA, England.
Tomy France, Parc d'Affaires International, BP 358,
74 166 Archamps, Cedex, France.

Prière de conserver à titre d'information.
Les couleurs et les détails peuvent varier.

Retirer tout emballage ou attache plastique avant de donner le jouet à votre enfant.
Risque d'absorption de petites pièces. Ne convient pas à un enfant de moins de 36 mois.

Pour une meilleure utilisation, poser le tapis sur une surface lisse, stable et plane.

Ne jamais laisser un enfant jouer seul sans surveillance au contact de l'eau.

IMPORTANT ! N'utiliser que le stylo et le rouleau fournis. Remplir le stylo et le rouleau uniquement avec de l'eau propre et fraîche. Veiller à ce que le stylo et le rouleau soient bien vidés après chaque utilisation.

IMPORTANT: Ne pas laver en machine. Ne pas sécher à sec. Ne pas repasser. Ne pas utiliser de détergents. Ne pas sécher dans les machines à sécher. La chaleur endommage le revêtement spécial sur le produit. Laver uniquement à la main avec une éponge par tamponnements délicats.

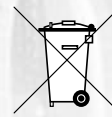
Ne pas jeter avec les ordures ménagères ; pour tous renseignements, veuillez consulter le site Web: www.tomy.fr

Important !

N'utiliser que le crayon et le rouleau fournis pour dessiner sur le tapis. Utiliser seulement de l'eau propre et claire pour remplir le crayon et le rouleau, et vérifier que ceux-ci sont vidés après chaque utilisation. Ne pas laver en machine. Ne pas sécher dans une machine à sécher. Ne pas repasser. Ne pas utiliser de détergents. La chaleur endommage le revêtement spécifique du produit. Laver à la main exclusivement avec de l'eau tiède et une éponge ; procéder par tamponnements délicats.

Avertissements !

Ce produit n'est pas un jouet de bain. Ne pas utiliser Cendrillon et le Prince Charmant dans ou à proximité de l'eau. S'ils étaient mouillés, enlever les piles et les sécher soigneusement avant de les réutiliser.



TOMY®
Allié TOMY SAV
Pour plus d'informations en France, veuillez contacter :
Allié TOMY SAV,
Parc d'Affaires International - 74166 ARCHAMPS
☎ N° Indigo 0 820 013 013
Fax: 04 50 31 80 80 0.118€ TTC/MN

www.tomy.com

• 2x1.5V 'AA' (LR6)

PILES NON COMPRIS

F ATTENTION - Prendre bien soin de disposer correctement les piles ou accumulateurs en respectant les indications (+) et (-) sur les piles et sur le produit. L'enlèvement et le remplacement des piles ou accumulateurs doivent être effectués par un adulte ou sous sa surveillance. Ne pas essayer de recharger les piles. Les piles rechargeables (accumulateurs) doivent être enlevées du produit avant le rechargement. L'enlèvement et la charge d'accumulateurs doivent être effectués par un adulte ou sous sa surveillance. Evitez de mettre les contacts du compartiment à piles/accumulateurs ou les pôles des piles/accumulateurs en court-circuit. Oter les piles (ou accumulateurs) usagées du produit. Ne pas utiliser simultanément des piles neuves et des piles usagées, de même que des piles différentes (salines et alcalines) ou des piles et des accumulateurs. Ne pas essayer d'alimenter des produits à partir du secteur ou de toute autre source de courant et ne pas essayer de brancher une quelconque partie du produit sur le secteur. Stocker les piles usagées en sécurité, et ne jamais les mettre au feu. Oter les piles ou accumulateurs du produit après usage, lors de longues absences d'utilisation. Examiner régulièrement le produit sur d'éventuels dommages aux parties électriques, et ne pas utiliser tant que ceux-ci ne sont pas résolus. Utiliser seulement des piles ou accumulateurs identiques ou de même type que ceux recommandés. Garder cette notice pour information.

UTILISER DES PILES RECHARGEABLES N'EST PAS RECOMMANDÉ POUR CE PRODUIT. TOMY VOUS CONSEILLE D'UTILISER DES PILES DURACELL POWER CHECK.